



Espace de bureau mobile



02 Le fonctionnel

		10'	20'	40'
Conteneur	Neuf (1 voyage)	1	1	1
Certification	Certification électrique CSA	inclus	inclus	inclus
	Certification soudure CSA W47,1	inclus	inclus	inclus
Fenêtre coulissante	36" x 36" avec grille de protection	1	2	2
Porte d'homme	36" x 80", à poignée et pêne dormant	1	1	1
Isolation uréthane 2"	Trous de fourches accessibles	1	1	1
Finition intérieure	Contreplaqué 1/2" (plywood)	1	1	1
Recouvrement sol		–	–	–
Crochets		–	–	–
Panneau électrique	100 ampères	1	1	1
Climatisation	10 000 BTU avec grilles de protection	1	1	1
Chauffage	1500 watts	1	2	4
	Thermostat mural	1	1	2
Prises électriques	15 ampères	1	2	4
Éclairage	Intérieur, néon DEL 48"	1	2	4
	Interrupteur mural	1	1	1

Conteneurs Experts

1201, montée Labossière, Vaudreuil-Dorion (Québec) J7V 4J3 • 1 888 482-9674
info@conteneursexperts.com • conteneursexperts.com

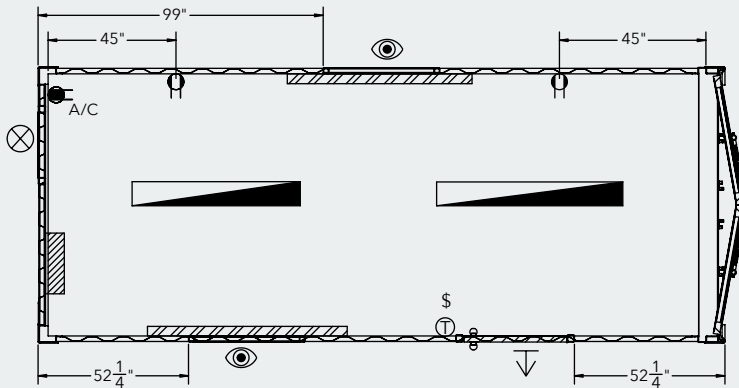
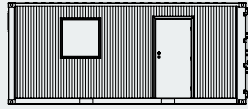


02

Le fonctionnel 20'

Dimensions intérieures avec finition :

Longueur **18' 9"** Hauteur **7' 5½"** Largeur **7'**



Légende électrique :

- Prise électrique 110V / USB 15A
- Panneau électrique
- Thermostat
- Interrupteur
- Néon
- Plinthe électrique

Légende des ouvertures :

- Fenêtre 36" X 36"
- Porte MDR 36" X 80"
- A/C 10 000 BTU

02

Le fonctionnel 40'

Dimensions intérieures avec finition :

Longueur **38' 8"** Hauteur **7' 5½"** Largeur **7'**

